

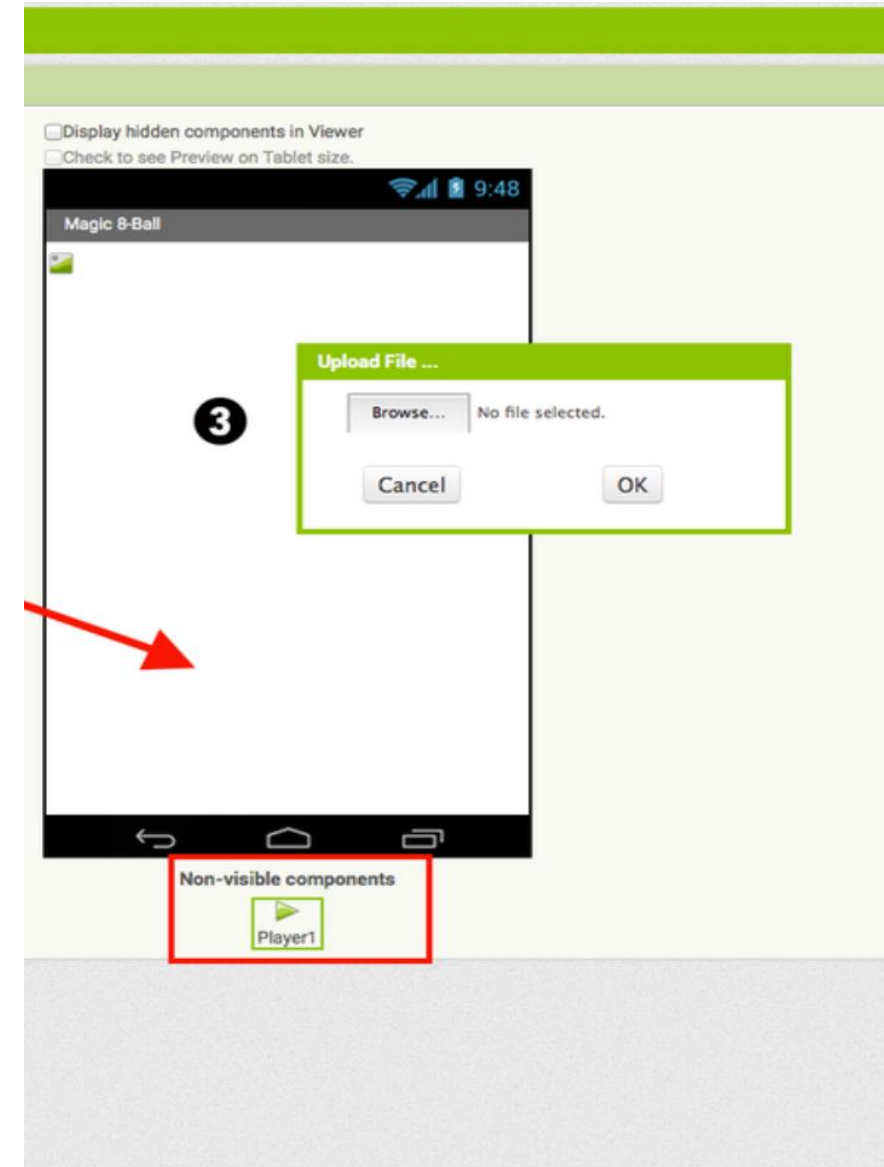
Program Inventor

BARTOSZ PIECUCH

DATA OPRACOWANIA: 12.01.2024

Program Inventor

Program Inventor to zaawansowane oprogramowanie do projektowania oraz tworzenia modeli 3D, stworzone przez firmę Autodesk. Pozwala ono na symulowanie oraz analizę ruchów, funkcji oraz obciążeń oraz generowanie dokumentacji technicznej. Program ten jest wykorzystywany przede wszystkim w projektowaniu inżynierskim, a także w branży produkcyjnej.

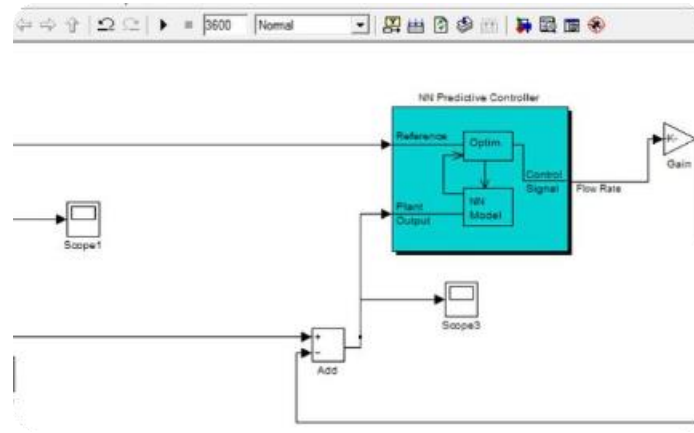


Główne funkcje i możliwości



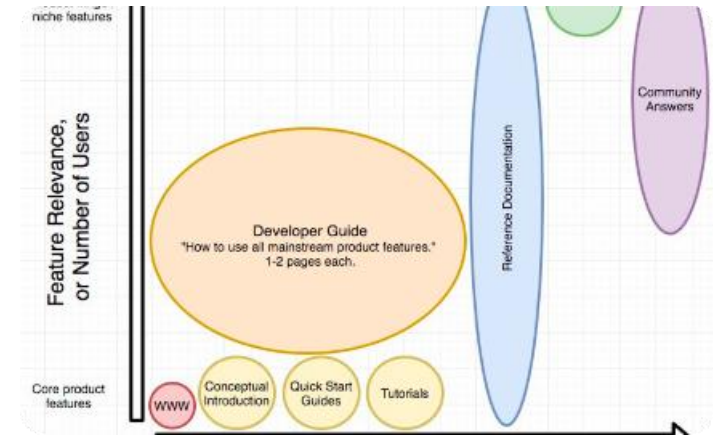
Modelowanie 3D

Program Inventor oferuje zaawansowane narzędzia do tworzenia modeli 3D, umożliwiając precyzyjne projektowanie i wizualizację.



Symulacje i Analizy

Za pomocą symulacji w programie Inventor można analizować ruchy, obciążenia oraz funkcje zapewniające optymalizację projektów.



Dokumentacja Techniczna

Program Inventor umożliwia generowanie kompleksowej dokumentacji technicznej, ułatwiając udokumentowanie projektów.

Przykłady zastosowań

Przemysł Motoryzacyjny

W branży motoryzacyjnej Program Inventor jest wykorzystywany do projektowania pojazdów oraz ich komponentów, przyspieszając proces projektowania.

Budownictwo i Konstrukcje

W przypadku budownictwa, program ten pozwala na precyzyjne modelowanie i analizę konstrukcji, co przekłada się na bezpieczne oraz efektywne projekty.

Branża Lotnicza i Kosmiczna

W sektorze lotniczym program Inventor umożliwia projektowanie zaawansowanych komponentów statków powietrznych oraz analizę ich wydajności.

Korzyści wynikające z korzystania z Programu Inventor

1

Zwiększona Produktywność

Użycie programu Inventor pozwala na zwiększenie produktywności oraz skrócenie czasu potrzebnego do projektowania i analizy.

2

Wyższa Precyzja Projektów

Dzięki zastosowaniu zaawansowanych narzędzi i symulacji, projekty tworzone w programie Inventor są wyjątkowo precyzyjne.

3

Oszczędność Kosztów

Zminimalizowanie ryzyka błędów projektowych i optymalizacja procesów przekłada się na oszczędność kosztów projektowych.

4

Zgodność ze Standardami

Program Inventor jest zgodny ze standardami branżowymi, spełniając najwyższe wymagania dotyczące projektowania technicznego.

Proces tworzenia projektów w Programie Inventor

Kroki Tworzenia

Proces tworzenia projektów w programie Inventor zaczyna się od stworzenia części, składania ich w złożenia, a następnie generowania rysunków technicznych.

Analiza i Optymalizacja

Tworzone projekty podlegają analizie wytrzymałościowej, kinematycznej, a także optymalizacji pod kątem wydajności czy kosztów produkcji.

Dokumentacja i Publikacja

Program Inventor umożliwia stworzenie kompleksowej dokumentacji w oparciu o utworzone projekty oraz możliwość publikacji w różnych formatach.

Wymagania systemowe

Minimalne Wymagania

System operacyjny: Windows 10 64-bit.

Procesor: Intel Core i5.

Pamięć RAM: 8GB.

Karta graficzna: NVIDIA GTX 1050.

Zalecane Wymagania

System operacyjny: Windows 10 64-bit.

Procesor: Intel Core i7.

Pamięć RAM: 16GB.

Karta graficzna: NVIDIA Quadro P2000.

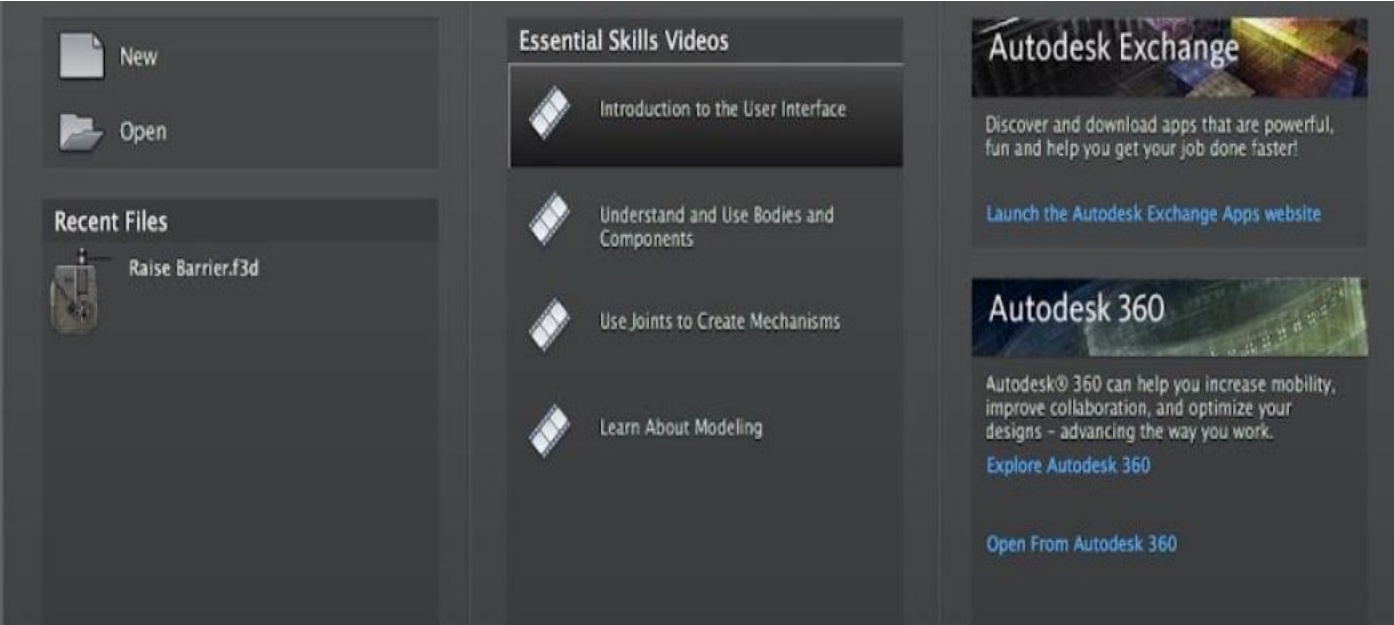
Szkolenia i wsparcie techniczne

Dostępne Szkolenia

Dla użytkowników programu Inventor oferowane są szkolenia, zarówno podstawowe jak i zaawansowane, które pozwalają lepiej poznać możliwości tego oprogramowania.

Wsparcie Techniczne

Autodesk zapewnia wysokiej jakości wsparcie techniczne dla użytkowników programu Inventor w przypadku pytań lub problemów technicznych.



Podsumowanie

Podsumowanie

Program Inventor to kompleksowe oprogramowanie do projektowania, symulacji i dokumentacji technicznej, oferujące zaawansowane narzędzia oraz wsparcie techniczne.

Bibliografia i źródła

- Gamma App
- <https://cadvision.pl/autodesk-inventor-professional.html>
- <https://www.procad.pl/oprogramowanie/autodesk-inventor-professional/>
- Zdjęcia Gamma App